

EW3706
Video Grabber USB 2.0

nl

Handleiding

EW3706 - Video Grabber USB 2.0

Inhoudsopgave

1.0	Introductie	2
1.1	Inhoud van de verpakking.....	2
2.0	Installatieprocedure	3
2.1	Software installeren	3
2.2	Hardware aansluiten.....	4
3.0	TotalMedia software gebruiken	5
3.1	Beelden opnemen	6
4.0	Veel gestelde vragen en andere relevante informatie	8
5.0	Service en ondersteuning	9
6.0	Waarschuwingen en aandachtspunten	9
7.0	Garantievoorwaarden	11

1.0 Introductie

Gefeliciteerd met de aankoop van dit hoogwaardige Ewent product! Dit product is door de technische experts van Ewent uitgebreid getest. Mocht dit product ondanks alle zorg problemen vertonen, dan kun je een beroep doen op de vijf jaar Ewent garantie. Bewaar deze handleiding samen met het bewijs van aankoop daarom zorgvuldig.

Registreer je aankoop nu op www.ewent-online.com en ontvang product updates!

1.1 Inhoud van de verpakking

De volgende onderdelen zijn aanwezig in het pakket:

- De EW3706 USB Video Editor
- CD-ROM met stuurprogramma's, Arcsoft TotalMedia
- Handleiding

2.0 Installatieprocedure

Via onderstaande stappen kun je de stuurprogramma's en bijbehorende software van de EW3706 op je computer installeren. Ook wordt uitgelegd hoe de EW3706 aan te sluiten op je videoapparatuur.

2.1 Software installeren

1. Plaats de meegeleverde installatie CD-ROM in de CD-ROM speler of DVD-speler van je computer.
2. De installatieprocedure zal automatisch starten.
3. Installeer eerst de drivers en daarna de Totalmedia software.
4. Volg de stappen op het scherm om de software te installeren. Tijdens de installatie wordt gevraagd om een naam en een serienummer in te vullen. Het serienummer kun je vinden op het hoesje van de CD-ROM.
5. Start na de installatie van de software je computer opnieuw op.

Let op! De licentiesleutel, die je nodig hebt tijdens de software-installatie, vind je op het hoesje van de installatie CD-ROM.

2.2 Privacy instellingen Windows 10

Microsoft heeft enkele privacy-instellingen voor Windows 10 OS toegevoegd sinds de Windows 10 Fall Creators Update. Met behulp van deze instellingen kunt u beslissen of bijvoorbeeld programma's een ingebouwde of externe camera of microfoon mogen gebruiken.

Wanneer u heeft gekozen dat de toepassingen geen camera mogen gebruiken, zal dit ertoe leiden dat uw videograbber niet wordt gedetecteerd in de Totalmedia software. Om deze functie in te schakelen, raadpleegt u de volgende instructies:

1. Klik op het "**Start**" icoon.



2. Daarna, klik op de "**Instellingen**" icoon.



3. Open de "**Privacy**" optie.



4. Aan de linkerkant van het scherm, selecteer "**Camera**" en schakel deze in zodat de Totalmedia software de machtiging heeft om de video grabber functionaliteit optimaal te gebruiken.

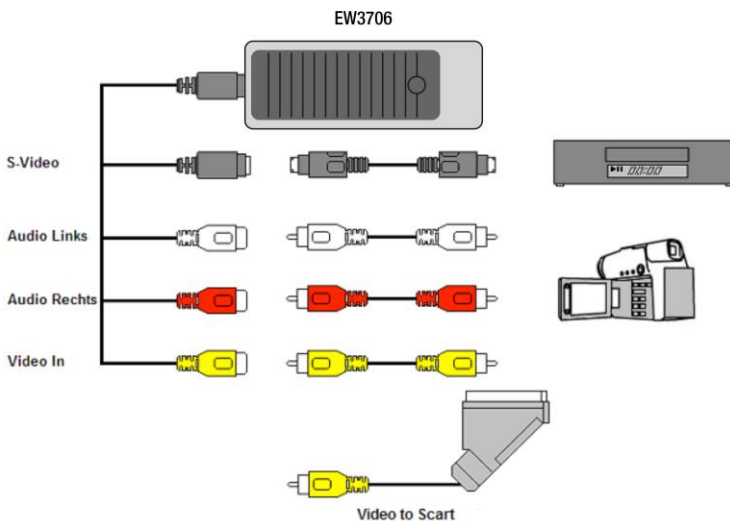


5. Wanneer de Totalmedia software nog actief is op je PC/Laptop, sluit deze dan en start de software opnieuw op of herstart je PC/laptop.

2.3 Hardware aansluiten

Sluit de EW3706 aan op een USB poort van je computer. Gebruik eventueel de USB verlengkabel voor meer bewegingsvrijheid. Sluit de speciale plug (waar vier kabels uitkomen) van de audio/video input kabel aan op de EW3706.

Afhankelijk van welk apparaat je op de EW3706 wilt aansluiten (bijvoorbeeld een camera of videorecorder), gebruik je de vier overige pluggen van de audio/video input kabel. Zie ook de afbeelding hieronder:



Let op! De afgebeelde verloopstekkers zijn meegeleverd met het aan te sluiten apparaat. Je vindt deze dus niet in de verpakking van de EW3706.


3.0 TotalMedia software gebruiken

De TotalMedia software stelt je in staat om videomateriaal van bijvoorbeeld je videorecorder of je camera om te zetten naar verschillende soorten mediabestanden. In dit hoofdstuk zal uitgelegd worden hoe je de videobeelden op je computer krijgt en welke functies de software verder nog herbergt.

Let op! Om uitgebreide hulp te krijgen bij de verschillende instellingsmogelijkheden druk je op de F1 toets. Er verschijnt dan een nieuw scherm waarin alle mogelijkheden van de software besproken worden. Hier vind je ook meer informatie over de vele andere functies van de software.

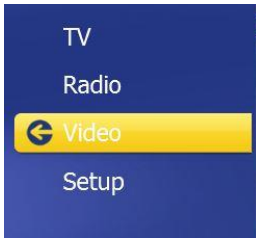
We gaan er in dit hoofdstuk van uit dat je een videorecorder via de EW3706 op je computer aangesloten hebt.

3.1 Beelden opnemen

1. Klik op 'Start'.
2. Klik op 'Programma's of 'Alle Programma's'.
3. Klik op 'TotalMedia 3.5' en open de software.
4. Het hoofdscherm van de software wordt geopend.
5. Selecteer nu bij "Configuratie" - "Algemeen" - "Opnames opslaan in" de locatie of schijf waar je de videobestanden wilt opslaan. Via het , icoontje kun je bladeren naar een gewenste locatie.



6. Klik op "Home Button"
7. Klik op "Video Button"



8. Klik op "Opname"



9. Zorg ervoor dat bij "Instellingen" - "Videostandaard" de juiste regio is geselecteerd. In dit geval dien je ervoor te zorgen dat 'PAL' (B of G) is geselecteerd.

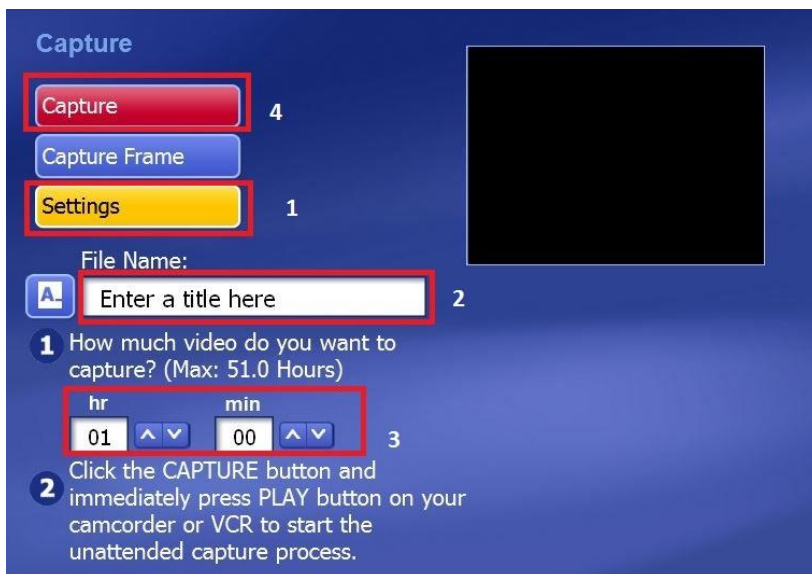


10. Klik op "Opslaan"
11. Druk nu op de 'Play' toets van de videorecorder. Aan de rechterkant van het scherm wordt een miniatuurweergave getoond van het videomateriaal dat de videorecorder op dit moment afspeelt
12. Zoek het begin van het op te nemen gedeelte op.

Let op! Als je bepaalde apparaten aansluit op de EW3706 (bijvoorbeeld een DV camera) krijg je een aantal knoppen in beeld (play, fast forward, rewind etc..)

waarmee je kan zoeken. Krijg je deze knoppen niet te zien, gebruik dan gewoon de knoppen op het apparaat of een afstandsbediening.

13. Selecteer bij '**Vastlegduur**' de duur van de opname.
14. Klik op de knop "**Opname**". De opname begint nu te lopen.
15. De opname stopt wanneer de ingestelde opnametijd is verstreken. Om de opname handmatig te stoppen, klik je op "**Stoppen**".



Let op: Ewent is niet de fabrikant van de software en zal niet inhoudelijk op de werking van de software in kunnen gaan. Ervaar je problemen of heb je vragen over de Arcsoft software, gebruik dan de Help-functie van de software door op de 'F1' toets te drukken. Je kunt je ook wenden tot de Arcsoft website: www.arcsoft.com

4.0 Veel gestelde vragen en andere relevante informatie

De meest recente veel gestelde vragen voor je product kun je vinden op de supportpagina van je product. Ewent zal deze veel gestelde vragen regelmatig bijwerken zodat je bent voorzien van de meest recente informatie. Bezoek de Ewent website voor meer informatie: www.ewent-online.com

5.0 Service en ondersteuning

Deze handleiding is door de technische experts van Ewent met zorg opgesteld. Mocht je desondanks problemen ervaren bij de installatie of in het gebruik van je Ewent product, vul dan het supportformulier in op de website www.ewent-online.com/.

Je kunt tevens gebruik maken van het Ewent servicenummer. Kijk op www.ewent-online.com voor het telefoonnummer en de openingstijden.

6.0 Waarschuwingen en aandachtspunten



Vanwege wet- en regelgeving bepaald door het Europese parlement, kan sommige (draadloze) apparatuur onderhevig zijn aan beperkingen omtrent het gebruik in bepaalde Europese lidstaten. In sommige Europese lidstaten kan het gebruik van deze apparatuur verboden zijn. Neem contact op met je (lokale) overheid voor meer informatie over deze beperkingen.

Volg ten allen tijde de instructies in de handleiding*, speciaal wanneer het apparaat betreft wat geassembleerd dient te worden.

Waarschuwing: In de meeste gevallen gaat het om een elektronisch apparaat. Verkeerd of oneigenlijk gebruik van het apparaat kan leiden tot (zware) verwondingen.

Wanneer je het apparaat aansluit op het lichtnet zorg er dan voor dat het niet wordt beschadigd of onder (hoge) druk komt te staan.

Zorg dat het stopcontact dichtbij en gemakkelijk bereikbaar is vanaf het apparaat.

Het repareren van het apparaat dient uitgevoerd te worden door gekwalificeerd Ewent personeel. Probeer dit apparaat nooit zelf te repareren. De garantie vervalt per direct indien het apparaat zelf gerepareerd is en/of wanneer het product misbruikt is. Voor uitgebreide garantie voorwaarden, ga naar www.ewent-online.com

Dit apparaat moet na gebruik op de juiste wijze worden afgedankt. Volg hiervoor de geldende regels voor het verwijderen van elektronische goederen.

Lees de onderstaande veiligheidsinstructies zorgvuldig:

- Gebruik geen externe kracht op de kabels
- Verwijder het apparaat niet uit het stopcontact door aan de stroomkabel te trekken
- Plaats het apparaat niet in de buurt van warmtebronnen
- Houd het apparaat uit de buurt van water of andere vloeistoffen
- Verwijder het apparaat direct uit het stopcontact als je een vreemd geluid, rook of geur waarneemt
- Stop geen scherpe voorwerpen in de ontluchtingsgaten van het apparaat
- Gebruik geen beschadigde kabels (dit kan mogelijk een elektrische schok veroorzaken)

- Houd het apparaat uit de buurt van kinderen
- Reinig het apparaat met een zachte droge doek
- Houd de stekker en het stopcontact schoon
- Trek de stekker nooit met natte handen uit het stopcontact
- Verwijder de stekker uit het stopcontact wanneer het apparaat voor langere tijd niet wordt gebruikt
- Gebruik het apparaat in een goed geventileerde ruimte.

**Tip: Ewent handleidingen worden met de grootste zorgvuldigheid gemaakt. Door nieuwe technische ontwikkelingen kán het echter gebeuren dat een geprinte handleiding niet meer de meest recente informatie bevat. De online handleiding wordt altijd direct geüpdatet met de nieuwste informatie.*

Mocht je een probleem ervaren met de geprinte handleiding, check dan altijd eerst onze website www.ewent-online.com waar de meest recente handleiding te downloaden is.

Tevens vind je op onze website in de Vaak gestelde Vragen (FAQ) Sectie veel informatie over je product. Het is zeer raadzaam eerst de FAQ sectie te raadplegen, vaak is je antwoord hier terug te vinden.

7.0 Garantievoorwaarden

De garantietermijn van vijf jaar geldt voor alle Ewent producten, tenzij anders aangegeven op het moment van aankoop. Bij aankoop van een tweedehands Ewent product resteert de garantietermijn gemeten vanaf het moment van de aankoop door de eerste eigenaar. De Ewent garantieregeling is van toepassing op alle Ewent producten en onderdelen onlosmakelijk verbonden met het betreffende product. Voedingen, batterijen, accu's, antennes en alle andere producten niet geïntegreerd in of direct verbonden met het hoofdproduct of producten waarvan redelijkerwijs mag worden aangenomen dat deze een ander slijtagepatroon kennen dan het hoofdproduct vallen derhalve niet onder de Ewent garantieregeling. De garantie vervalt tevens bij onjuist of oneigenlijk gebruik, externe invloeden en/of bij opening van de behuizing van het betreffende product door partijen anders dan Ewent. Ewent kan gereviseerde materialen gebruiken bij het herstellen of vervangen van uw defecte product. Ewent is niet aansprakelijk voor veranderingen in de netwerkinstellingen door internet providers. Ewent biedt geen garantie voor het niet functioneren van een netwerkproduct dat veroorzaakt wordt door wijzigingen in de netwerkstructuur en/of protocollen van een internetaanbieder. Tevens kan Ewent niet aansprakelijk gesteld worden voor het niet functioneren van web services, apps en andere inhoud van derden die beschikbaar is via producten van Ewent. Producten van Ewent met een interne vaste schijf hebben een beperkte garantietermijn van twee jaar op de harde schijf. Ewent is niet aansprakelijk voor gegevensverlies. Zorg er dus altijd voor dat als het product gegevens opslaat op een vaste schijf of andere geheugenbron, u een kopie maakt voordat u het product voor reparatie terugbrengt.

Als mijn product defect raakt

Mocht uw product om andere dan de bovengenoemde oorzaken defect raken: neem dan alstublieft contact op met uw verkoper.

e'went
by eminent

www.ewent-online.com

Trademarks: all brand names are trademarks and/or registered trademarks of their respective holders. The information contained in this document has been created with the utmost care. No legal rights can be derived from these contents. Eminent cannot be held responsible, nor liable for the information contained in this document.

Ewent is a member of the Eminent Group

