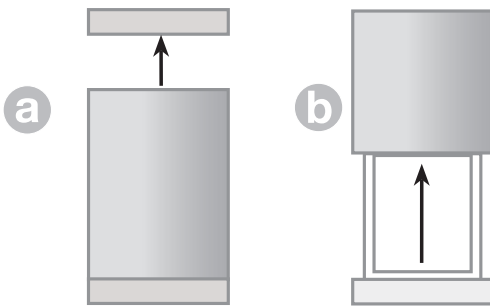


e'went External Enclosure for a 2.5" Hard Disk



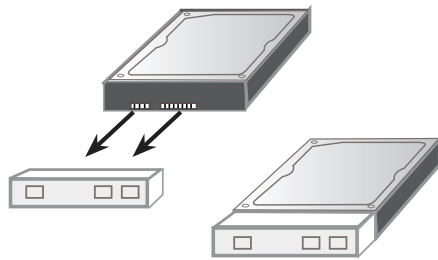
Quick Install | Snel installeren | Schnelle Installation | Installation rapide | Installazione rapida | Instalación rápida | Gyors telepítés | Guia de instalação rápida | Skrócona instrukcja instalacji

1



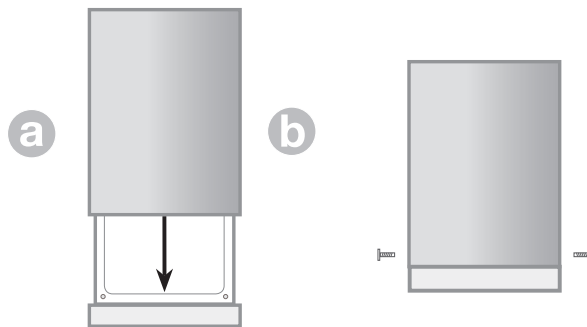
- EN a) Unscrew the backplate and remove it
b) Slide off the aluminium casing
- NL a) Schroef de achterplaat los en verwijder deze
b) Schuif hierna de aluminium behuizing eraf
- FR a) Dévisser la plaque arrière et la retirer
b) Faites glisser le boîtier en aluminium
- IT a) Svitare la parte posteriore e rimuoverla
b) Far scivolare fuori il cassetto in alluminio
- DE a) Schrauben Sie die Rückplatte ab und entfernen Sie diese
b) Schrauben Sie das Aluminium-Gehäuse ab
- ES a) Desatornille la placa posterior y retírela
b) Retire la carcasa de aluminio
- HU a) Csavarozza ki a hátlapot, és távolítsa el
b) Húzza ki az alumíniumburkolatot
- PT a) Desaparafuse a tampa e remova-a
b) Retire a caixa de alumínio
- PL a) Odkręć tylną osłonę i zdejmij ją
b) Przesuń aluminiową obudowę

2



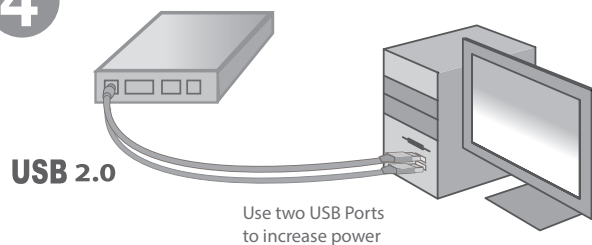
- EN Mount the hard disk on the SATA connectors
- NL Bevestig de harddisk op de SATA aansluitingen
- FR Monter le disque dur sur les connecteurs SATA
- IT Fissare i connettori SATA all' HD
- DE Befestigen Sie der Festplatte auf die SATA Anschlüsse
- ES Monte el disco duro en los conectores SATA
- HU Szerelje fel a merevlemezt a SATA csatlakozókra
- PT Ligue o disco rígido aos conectores SATA
- PL Zamontuj dysk twardy do złącza SATA

3



- EN a) Slide back the aluminium case.
b) Screw the aluminium case to the hard disk
- NL a) Schuif de aluminium behuizing weer terug
b) Schroef de behuizing vast aan de harddisk
- FR a) Faites coulisser le boîtier en aluminium
b) Visser le boîtier en aluminium sur le disque dur
- IT a) Infilare nuovamente l'involucro in alluminio
b) Avvitare l'involucro in alluminio all'HD
- DE a) Schrauben Sie das Aluminium-Gehäuse wieder zurück
b) Schrauben Sie die Aluminium-Gehäuse in der Festplatte fest
- ES a) Vuelva a deslizar la carcasa de aluminio
b) Atornille la carcasa de aluminio a la disco duro
- HU a) Csúsztassa vissza az alumínium burkolatot
b) Csavarja az alumínium burkolatot a merevlemezre
- PT a) Volte a introduzir a caixa de alumínio.
b) Aparafuse a caixa de alumínio ao disco rígido
- PL a) Przesunąć z powrotem aluminiową obudowę.
b) Przykręć obudowę z aluminium do dysku twardego

4



- EN Attach the hard disk with the included cables to your computer
- NL Bevestig de externe harddisk met de meegeleverde kabels aan je computer
- FR Branchez le disque dur à votre ordinateur grâce aux câbles fournis
- IT Connettere l'HD con i cavi inclusi al computer.
- DE Befestigen Sie die Festplatte mit den mitgelieferten Kabeln an Ihrem Computer
- ES Conecte el disco duro con los cables incluidos en el equipo
- HU Csatlakoztassa a merevlemez a mellékelt kábelekkel a számítógéphez
- PT Ligue o disco rígido ao seu computador utilizando os cabos incluídos
- PL Podłącz dysk twardy za pomocą dołączonych kabli do komputera

EN For service, manuals, firmware updates or support visit www.ewent-online.com | Multilingual manual | 5 Year Warranty |

NL Voor service, handleidingen, firmware updates bezoekt u www.ewent-online.com | Nederlandstalige handleiding | 5 Jaar garantie |

FR Pour l'entretien, les manuels, les mises à jour du firmware ou l'assistance, visitez www.ewent-online.com. Manuel multilingue | Garantie de 5 ans |

IT Per servizi, manuali, aggiornamento firmware e supporto visitate www.ewent-online.com. Manuali Multilingua | Garanzia 5 anni |

ES Para obtener asistencia, manuales, actualizaciones de firmware o soporte, visite www.ewent-online.com. Manual en varios idiomas | 5 años de garantía |

DE Dienstleistungen, Handbücher, Firmware-Updates oder Support-Dienste werden unter www.ewent-online.com angeboten. Handbuch in mehreren Sprachen | 5-jährige Garantie |

PT Para assistência, manuais, atualizações de firmware ou apoio técnico, visite www.ewent-online.com. Manual multilingue | 5 anos de garantia |

HU Szervíz, kézikönyvek, firmware-frissítések és támogatás ügyében látogasson el a következő oldalra: www.ewent-online.com. Többnyelvű kézikönyv | 5 éves garancia |

PL Serwis, podręczniki, aktualizacje oprogramowania układowego oraz pomoc techniczna są dostępne w witrynie www.ewent-online.com. Podręczniki w różnych wersjach językowych | 5-letnia gwarancja |



WWW.EWENT-ONLINE.COM