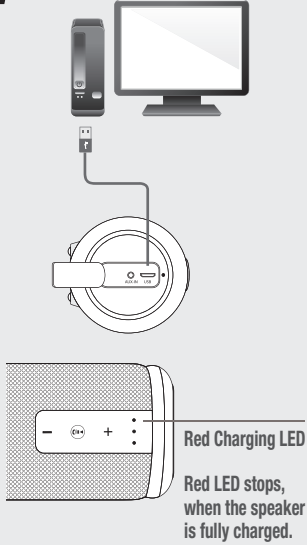
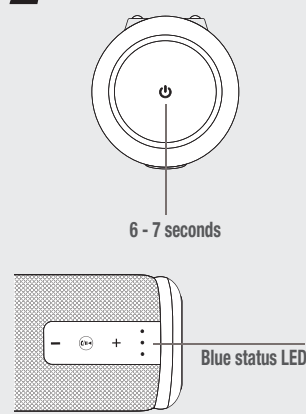


Quick Install | Snel installeren | Schnelle Installation | Installation rapide | Installazione rapida | Instalación rápida | Gyors telepítés | Guia de instalação rápida | Skrócona instrukcja instalacji

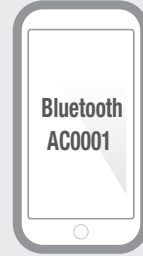
1



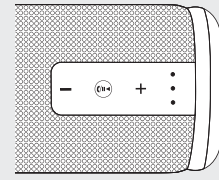
2



3



4



Play and stop Music
Answer Incoming Call
Hang up the Call



Shortly press + or - to increase or decrease the volume



Hold the + or - button to skip to the next or previous song.



Hold the + and - button to disconnect the current Bluetooth connection

EN 1. Connect the micro USB charging cable to a computer's USB port or USB charger. The red LED indicates the charging status. The Bluetooth speaker is fully charged when the red LED is off. 2. Turn on your speaker by pressing the power button for 6 - 7 seconds. You will hear a prompt sound once the speaker is turned on. The blue LED starts blinking quickly. 3. Enable Bluetooth on your device and search for new Bluetooth devices. Click on the "AC0001" to make a connection. The speaker will make a sound after the pairing is succeeded. Your device is now connected to the speaker. 4. Press ►||| to start or pause the music. Shortly press + or - to increase or decrease the volume. Hold the + or - button to skip to the next or previous song. Press ►||| to answer the call and re-press ►||| to hang up the call.

NL 1. Sluit de micro USB oplaadkabel aan op de USB poort van je computer of USB lader. Het rode led lampje geeft de oplaadstatus weer. De Bluetooth speaker is volledig opgeladen wanneer het rode LED lampje uit is. 2. Zet de luidspreker aan door de aan- en uitknop 6-7 seconden ingedrukt te houden. De luidspreker laat een geluid horen als hij is ingeschakeld. Het blauwe led lampje begint vervolgens snel te knipperen. 3. Zet de Bluetooth functie op je apparaat aan en zoek voor nieuwe Bluetooth apparaten. Selecteer "AC0001" om een verbinding te maken. De luidspreker maakt geluid als het koppelen is gelukt. Het apparaat is nu verbonden met de luidspreker. 4. Druk op ►||| om de muziek te starten of te pauzeren. Druk kort op + of - om het volume harder of zachter te zetten. Hou de + of - knop even ingedrukt om naar het volgende of vorige nummer te gaan. Druk op ►||| om inkomende oproepen te beantwoorden en druk nogmaals op ►||| om de oproep te beëindigen.

FR 1. Connectez le câble chargeur du micro USB au port USB du ordinateur ou chargeur USB. La lumière LED rouge indique le statut du chargement. Lorsque la lumière LED rouge ne clignote plus, le haut-parleur Bluetooth est complètement chargé. 2. Allumez votre haut-parleur en pressant le bouton électrique pendant 6-7 secondes. Vous entendrez un son prompt lorsque le haut-parleur sera allumé. La lumière LED bleue clignotera rapidement. 3. Allumez la Bluetooth sur votre appareil et scannez pour recevoir les données Bluetooth. Cliquez sur le "AC0001" pour établir la connexion. Après avoir été apparié avec succès le haut parleur produira un son prompt et votre appareil est connecté. 4. Pressez ►||| pour débuter ou pauser la musique. Une courte pression + ou - augmente ou diminue le volume. Une longue pression + ou - permet de sauter à la chanson précédente ou suivante. Pressez ►||| pour répondre à un appel et pressez de nouveau pour terminer l'appel.

IT 1. Collega il cavo di alimentazione micro USB alla porta USB del computer o ad un alimentatore USB. Il LED rosso indica che il dispositivo è in carica. Lo speaker Bluetooth è completamente carico quando il LED rosso è spento. 2. Accendi i tuoi altoparlanti tenendo premuto il tasto di accensione per sei o sette secondi. Un segnale sonoro ti avvertirà dell'avvenuta accensione, e un LED blu inizierà a lampeggiare velocemente. 3. Attiva la funzione Bluetooth sul tuo dispositivo e avvia la ricerca di nuovi dispositivi Bluetooth. Clicca su "AC0001" per collegare i due dispositivi. Un segnale sonoro ti avvertirà dell'avvenuto accoppiamento. 4. Premi ►||| per accendere o mettere in pausa la musica. Una pressione breve sul tasto + o - ti permetterà di aumentare o diminuire il volume. Una pressione lunga sul tasto + o - ti permetterà invece di passare alla canzone successiva o a quella precedente. Per rispondere ad una chiamata, premi ►|||, e riprimi lo stesso tasto per terminare la chiamata.

DE 1. Schließen Sie das Micro-USB-Ladekabel an den USB-Port eines Computers oder USB-Ladegeräts an. Die rote LED zeigt den Ladestatus. Der Bluetooth-Lautsprecher ist vollständig geladen, wenn die rote LED erlischt. 2. Schalten Sie den Lautsprecher ein, indem Sie die Power-Taste für sechs oder sieben Sekunden drücken. Sie werden sofort hören, dass der Lautsprecher eingeschaltet ist. Die blaue LED beginnt schnell zu blinken. 3. Schalten Sie die Bluetooth-Funktion auf Ihrem Gerät ein und suchen Sie nach neuen Bluetooth-Geräten. Klicken Sie auf "EW3519", um eine Verbindung herzustellen. Nach der erfolgreichen Paarung der Lautsprecher, werden Sie einen Anzeigeton hören, der signalisiert, dass das Gerät angeschlossen wurde. 4. Drücken Sie die Taste ►|||, um die Musik zu starten oder sie zu unterbrechen. Ein kurzes Drücken der Tasten + oder - erhöht oder verringert die Lautstärke. Ein langes Drücken der Tasten + oder - wechselt zum nächsten oder vorherigen Titel. Drücken Sie die Taste ►|||, um ein Gespräch entgegen zu nehmen und drücken Sie diese noch einmal um den Anruf zu beenden.

ES 1. Conecte el cable cargador micro USB al puerto USB de un ordenador o al de un alimentador USB. El LED rojo indica el estado de la carga. El altavoz Bluetooth está totalmente cargado cuando el LED rojo está apagado. 2. Encienda el altavoz manteniendo presionado el botón de encendido durante seis o siete segundos. Oírás un sonido de bienvenida cuando el altavoz esté encendido. El LED azul empezará a parpadear rápidamente. 3. Active el Bluetooth de su dispositivo y busque nuevos dispositivos Bluetooth. Haga clic en "AC0001" para establecer la conexión. Después de un emparejamiento correcto, el altavoz emitirá un sonido de bienvenida y su dispositivo estará conectado. 4. Presione ►||| para reproducir o pausar la música. Presione brevemente + o - para aumentar o disminuir el volumen. Mantenga presionado + o - para pasar a la canción siguiente o a la anterior. Presione ►||| para responder a la llamada

HU 1. Csatlakoztassa a micro USB töltőkábelt egy számítógép USB-portjához vagy USB töltőhöz. A piros LED jelzi a töltés állapotát. A Bluetooth hangszóró teljesen feltöltődött, mikor a piros LED kialudt. 2. Kapcsolja be a hangszórót a bekapcsoló gomb 3 másodperc nyomva tartásával. Hallani fog egy hangot, ha a hangszóró be van kapcsolva. A kék LED gyorsan kezd villogni. 3. Engedélyezze a Bluetooth-t a készülékén, és keresse az új Bluetooth-eszközöket. kattintson az "EW3519"-re, hogy kapcsolatot létesítsen. A hangszóró, egy hangot ad a sikeres párosítás után. A készüléke most már csatlakozott a hangszóróhoz. 4. Nyomja meg a >|| jelet, a zene elindításához vagy szüneteltetéséhez. Röviden nyomja meg a + vagy - gombot, a hangerő növeléséhez vagy csökkentéséhez. Tartsa a + vagy - gombot a következő vagy az előző dalra ugrásához. Nyomja meg a ►|| jelet a hívás fogadásához, és újra nyomja meg a ►|| jelet a hívás befejezéséhez.

PT 1. Ligue o cabo micro de carregamento USB de entrada USB de um computador ou carregador USB. O LED vermelho indica o estado do carregamento. O alto-falante Bluetooth está totalmente carregado quando o LED vermelho está desligado. 2. Ligue o seu altifalante, pressionando o botão de energia durante seis ou sete segundos. Irá ouvir um som de aviso quando o altifalante for ligado. O LED azul começa a piscar rapidamente. 3. Ligue o Bluetooth no seu dispositivo e procure novos dispositivos Bluetooth. Clique no "AC0001" para fazer a ligação. Após o emparelhamento com êxito, o altifalante irá emitir um som de aviso e o dispositivo será ligado. 4. Prima ►||| para iniciar ou pausar a música. Prima rapidamente + ou - para aumentar ou diminuir o volume. Prima demoradamente + ou - para saltar para a música seguinte ou anterior. Prima ►||| para atender uma chamada e prima novamente ►||| para desligar a chamada.

PL 1. Podłącz kabel ładujący micro USB do portu USB ładowarki lub USB komputera. Czerwona dioda LED wskazuje stan ładowania. Głośnik Bluetooth jest w pełni naładowany, gdy zgaśnie czerwona dioda LED. 2. Włącz głośnik, naciskając przycisk zasilania przez 6-7 sekundy. Usłyszysz dźwięk po którym głośnik będzie włączony. Niebieska dioda LED zacznie szybko migać. 3. Włącz Bluetooth w urządzeniu i wybierz wyszukiwanie nowych urządzeń Bluetooth. Kliknij na "AC0001", aby połączyć. Głośnik wydaje dźwięk gdy sparowanie (połączenie) urządzeń się powiodło. Urządzenie jest teraz podłączone do głośnika. 4. Naciśnij przycisk ►||| by rozpocząć odtwarzanie lub wstrzymać muzykę. Krótko nacisnąć przycisk + lub -, aby zwiększyć lub zmniejszyć głośność. Przytrzymać przycisk + lub -, aby przejść do następnego lub poprzedniego utworu. Nacisnąć przycisk ►|||, aby odebrać połączenie i ponownie nacisnąć przycisk ►|||, aby się rozłączyć i zakończyć połączenie.

EN Please check www.accentus.audio for the helpdesk phone number and opening hours. For service, manuals, firmware updates or support visit www.accentus.audio | Multilingual helpdesk | Multilingual manual | 2 Years Warranty |

NL Bezoek onze website www.accentus.audio voor het telefoonnummer en de openingstijden van de helpdesk. Voor service, handleidingen, firmware updates bezoek www.accentus.audio | Nederlandstalige helpdesk | Nederlandstalige handleiding | 2 Jaar garantie |

FR Veuillez consulter www.accentus.audio pour le numéro de téléphone et les heures d'ouverture du centre d'aide. Pour l'entretien, les manuels, les mises à jour de firmware ou l'assistance, visitez www.accentus.audio. Centre d'aide multilingue | Manuel multilingue | Garantie de 2 ans |

IT Si prega di verificare al seguente indirizzo www.accentus.audio i numeri telefonici e gli orari di apertura. Per servizi, manuali, aggiornamenti firmware e supporto visitate www.accentus.audio. Servizio telefonico Multilingua | Manuali Multilingua | Garanzia 2 anni |

ES Visite www.accentus.audio para obtener el número de teléfono del servicio de ayuda y el horario de apertura. Para obtener asistencia, manuales, actualizaciones de firmware o soporte, visite www.accentus.audio. Servicio de ayuda en varios idiomas | Manual multilingüe | 2 años de garantía |

DE Unter www.accentus.audio finden Sie die Helpdesk-Telefonnummer und die Bürozeiten. Dienstleistungen, Handbücher, Firmware-Updates oder Support-Dienste werden unter www.accentus.audio angeboten. Helpdesk in mehreren Sprachen | Handbuch in mehreren Sprachen | 2-jährige Garantie |

PT Visite www.accentus.audio para consultar o número de telefone do e o horário de funcionamento do apoio ao cliente. Para assistência, manuais, atualizações de firmware ou apoio técnico, visite www.accentus.audio. Apoio ao cliente multilingue | Manual multilingue | 2 anos de garantia |

HU Látogasson el a www.accentus.audio oldalra a helpdesk telefonszámáért és a nyitvatartási időért. Szerviz, kézikönyvek, firmware-frissítések és támogatás ügyében látogasson el a következő oldalra: www.accentus.audio. Többnyelvű ügyfélszolgálat | Többnyelvű kézikönyv | 2 éves garancia |

PL Numery telefonów pomocy technicznej oraz informacje o godzinach otwarcia można znaleźć na stronie www.accentus.audio. Serwis, podręczniki, aktualizacje oprogramowania układowego oraz pomoc techniczna są dostępne w witrynie www.accentus.audio. Pomoc techniczna w różnych językach | Podręczniki w różnych wersjach językowych | 2-letnia gwarancja |

