

EW3945/46/47
Line Interactive UPS met AVR

nl

Handleiding

EW3945/46/47**Line interactive UPS met AVR****Inhoudsopgave**

1.0	Introductie	2
1.1	Functies en kenmerken	3
1.2	Inhoud van de verpakking.....	3
2.0	Opmerkingen over veiligheid	3
3.0	Werking	4
3.1	In de wisselstroommodus	4
3.2	Lichtnetstoring	4
3.3	UPS uitgangen	5
3.4	Accu en laden.....	5
4.0	Belangrijkste eigenschappen	5
4.1	Onbewaakt bedrijf.....	5
4.2	Beveiliging	5
4.3	Vier soorten alarmfuncties	6
4.4	Functie Fasevergrendeling	6
4.5	De werking van de zelfinstellende frequentie	6
5.0	UPS Led.....	6
6.0	Installatie en ingebruikname	6
7.0	Onderhoud	7
7.1	Preventief onderhoud	7
8.2	Onderhoud accu.....	7
8.3	Afwijkingen verwerken	8
3.0	Veelgestelde vragen en andere relevante informatie	8
4.0	Service en ondersteuning	8
5.0	Waarschuwingen en aandachtspunten	9
6.0	Garantievoorwaarden	10

1.0 Introductie

Gefeliciteerd met de aankoop van dit hoogwaardige Ewent product! Dit product is door de technische experts van Ewent uitgebreid getest. Mocht dit product ondanks alle zorg problemen vertonen, dan kun je een beroep doen op de twee jaar Ewent garantie. Bewaar deze handleiding samen met het bewijs van aankoop daarom zorgvuldig.

Registreer je aankoop nu op www.ewent-online.com en ontvang product updates!

1.1 Functies en kenmerken

De EW3945/46/47 zijn UPS systemen die probleemloos een stroomuitval kunnen opvangen zonder dat er belangrijke data verloren gaat. Omdat deze apparaten ook beschikken over een back-up functie van tien minuten, kun je de computer zonder problemen afsluiten of een back-up laten maken zonder dat je belangrijke data kwijt raakt. Omdat deze UPS systemen beschikken over een geluidsalarm welke wordt ingeschakeld wanneer de stroom uitvalt, weet je precies wanneer je de computer moet afsluiten of snel een back-up moet maken

1.2 Inhoud van de verpakking

De volgende onderdelen zijn aanwezig in het pakket:

- EW3945/46/47 Line Interactive UPS met AVR

2.0 Opmerkingen over veiligheid

Voldoe aan het volgende om de UPS veilig te gebruiken:

Laad de accu ten minste 24 uur voordat u de UPS gaat gebruiken.

- Na het ontladen van de accu of na meer dan drie maanden niet gebruikt te zijn, moet de accu direct worden geladen gedurende minstens 12 uur om er voor te zorgen dat de accu vol is en om onnodige schade aan de accu te voorkomen.
- De UPS is specifiek voor computers ontworpen en moet niet worden verbonden met enige inductieve of capacatieve belasting, zoals een elektromotor, daglichtlamp, laserprinter, enz.
- Het is niet aan te bevelen de UPS te gebruiken in combinatie met medische apparatuur.
- De behuizing van de UPS kan 50 graden worden bij gebruik. Dit is normaal.
- Als de wisselstroom uitvalt en de "aan/uit"-knop op de voorkant wordt ingedrukt, geeft de UPS stroom af; als de "aan/uit"-knop wederom wordt ingedrukt, geeft de UPS geen stroom af.
- Het is verboden om de behuizing te openen, omdat dit gevaar door elektriciteit kan opleveren. Als er een probleem is, moet u de aanwijzingen van experts opvolgen.
- Breng de UPS niet in contact met vloeistoffen om kortsluiting, elektronische schokken of brandgevaar te vermijden.
- Bij abnormaal gedrag van de UPS moet u direct de stroomtoevoer uitschakelen en hulp van experts of de verkoper invoeren.
- Het is streng verboden om de UPS in de volgende omgevingen te plaatsen en gebruiken:
 - Plaats met brandbaar gas of corrosief gas of veel stof;
 - Plaats met heel hoge of heel lage temperaturen (hoger dan 42°C of lager dan 0°C) of met een hoge vochtigheid (hoger dan 90%);
 - Plaats in direct zonlicht of bij een kachel;
 - Plaats met krachtige trillingen;

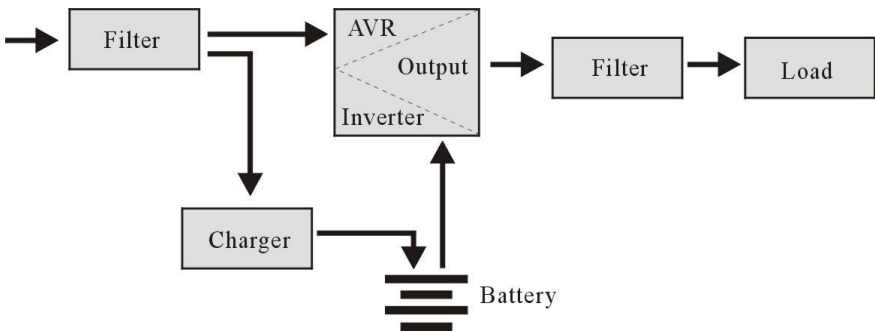
- Buitenshuis
- Gebruik een brandblusser met droog poeder in geval van brand; gebruik van een blusser met vloeistof is verboden omdat dit elektrische schokken veroorzaakt.
- Zorg er voor dat de UPS zich dichtbij een stopcontact bevindt zodat u in noodgevallen snel de stekker uit het stopcontact kunt trekken.

Let op! De UPS moet geaard zijn.

3.0 Werking

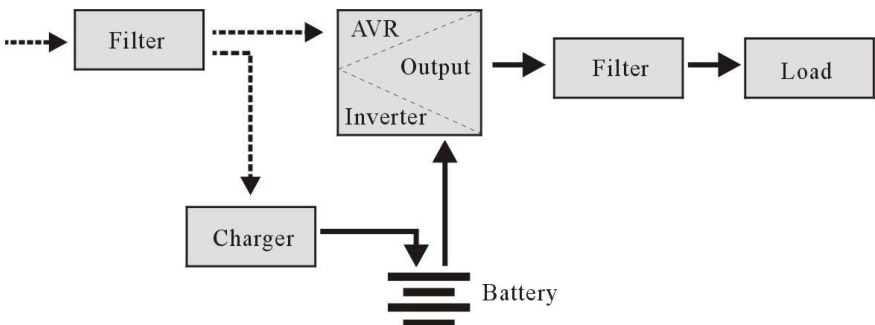
3.1 In de wisselstroommodus

Als de UPS in de normale werkstand staat, passeert wisselstroom het filter en worden de schadelijke golven gefilterd. Daarna laadt de wisselstroom de accu en passeert intussen de UPS, AVR en het filter en levert energie voor de apparatuur.



3.2 Lichtnetstoring

Bij een lichtnetstoring levert de accu stroom aan de omvormer waarna deze het filter passeert. Vervolgens wordt de aangesloten apparatuur van stroom voorzien, waardoor een continue voeding verzekerd is.



3.3 UPS uitgangen

De EW3945 UPS heeft 6 uitgangen:

- Aan de linkerkant drie uitgangen voor bescherming tegen een stroomstoring (overbelasting)
- Aan de rechterkant drie uitgangen voor bescherming tegen een stroomstoring (overbelasting) met een back-up functie bij een lichtnetstoring. De ingebouwde batterij levert dan stroom aan de aangesloten apparatuur.

De EW3946 UPS heeft 2 uitgangen 1x IEC (C13) + 1x EU-contactdoos type F:

Beide uitgangen zijn voor bescherming tegen een stroomstoring (overbelasting) met een back-up functie bij een lichtnetstoring. De ingebouwde batterij levert dan stroom aan de aangesloten apparatuur.

De EW3947 UPS heeft 2 uitgangen 1x IEC (C13) + 1x EU-contactdoos type F:

Beide uitgangen zijn voor bescherming tegen een stroomstoring (overbelasting) met een back-up functie bij een lichtnetstoring. De ingebouwde batterij levert dan stroom aan de aangesloten apparatuur.

3.4 Accu en laden

- Als de UPS op het lichtnet is aangesloten, laadt de lader de accu volledig op in ongeveer 10 uur.
- Als de accu leeg is, moet u deze direct laden om de levensduur van de accu te verlengen.

4.0 Belangrijkste eigenschappen

4.1 Onbewaakt bedrijf

- Sluit de UPS op het lichtnet aan en druk op de "aan/uit"-knop op de voorkant; de UPS wordt ingeschakeld en de wisselstroomuitgangen leveren een gestabiliseerde spanning.
- Bij storing in het lichtnet levert de UPS direct energie aan de apparatuur. En als de accu leeg is, schakelt de UPS automatisch uit.
- Als het lichtnet weer stroom levert, schakelt de UPS automatisch in.

4.2 Beveiliging

- Beveiliging tegen ontlading van de accu: Wanneer de accu leeg is en de UPS is werkzaam in de omvormermodus, dan controleert en bewaakt de UPS de status van de accu. Wanneer de accuspanning een dusdanig laag niveau heeft bereikt, wordt de omvormer automatisch uitgeschakeld ter bescherming van de accu. Wanneer het lichtnet weer stroom levert, schakelt de UPS automatisch weer in.

- Beveiliging tegen kortsluiting: als de UPS in de omvormermodus werkt en een schok of kortsluiting treedt op, geeft de UPS beperkt stroom af ter bescherming van de UPS (in de wisselstroommodus wordt de UPS eerst beschermd door een zekering en gaat daarna over naar de omvormermodus).

4.3 Vier soorten alarmfuncties

- Als de batterij bijna leeg is, geeft de UPS automatisch een alarm en de piep frequentie is eens per 1 seconde.
- Overbelasting, wanneer de UPS overbelast is, alarmeert UPS eenmaal per 0,5 seconde
- Storing, als er een defecte werking van de UPS is, zal UPS continu alarmeren.

4.4 Functie Fasevergrendeling

In de wisselstroommodus volgt de UPS automatisch de wisselstroomfase en zorgt deze er voor dat de golfvorm bij de uitvoer van de omvormer gelijk is aan de golfvorm van de wisselstroom; op deze manier worden piekpulsen en -spanningen voorkomen en de invloed op schade aan de apparatuur beperkt.

4.5 De werking van de zelfinstellende frequentie

Als de UPS de eerste keer wordt ingeschakeld, is de standaardfrequentie 50/60 Hz; bij aansluiting op het lichtnet wordt de frequentie automatisch ingesteld op 50 Hz of 60 Hz.

5.0 UPS Led

LED indicator:

AC-Modus	Groene LED is AAN
Batterij Modus	Gele LED knippert
Fout modus	Rode LED is AAN

6.0 Installatie en ingebruikname

1. Schakel de apparatuur uit (bijvoorbeeld een computer)
2. Installeer de UPS op een geschikte plek (zie hoofdstuk 2)
3. Sluit de apparatuur aan op de UPS.
4. Steek de stekker in het stopcontact (zorg voor een goede aarding).

SUGGESTIE: Deze UPS is de voeding voor de computer, monitor en harde schijf (CD) enz. Het heeft een beperkte back-uptijd voor de belasting, dus u kunt beter geen printer of andere apparatuur aansluiten.

5. Druk de schakelaar op het paneel in om de UPS in te schakelen, de groene en de gele LED lichten op; daarna kunt u uw computer enz. inschakelen.

Opmerking:

1. *Schakel onder normale omstandigheden de UPS niet uit en laat de accu opladen.*
2. *Bij een storing in het lichtnet schakelt de UPS over naar de accumulatie. Sla belangrijke documenten tijdig op.*

7.0 Onderhoud

7.1 Preventief onderhoud

Preventief onderhoud zorgt voor een langere levensduur van de UPS. Controleer maandelijks de UPS middels de volgende stappen:

1. Schakel de UPS uit;
2. Zorg er voor dat het luchtrooster vrij is;
3. Zorg er voor dat het oppervlak van de UPS vrij van stof is;
4. Controleer of alle stekkers goed aangesloten zijn;
5. Controleer of de UPS vochtvrij is;
6. Schakel de UPS in;
7. Laat de UPS ongeveer 5 minuten in de accumulatie werken. Als U in deze periode geen alarmsignaal hoort, werkt de UPS normaal; Indien er wel een alarmsignaal wordt afgegeven, raadpleeg dan de winkel voor hulp.

7.2 Onderhoud accu

De UPS bevat een verzegelde onderhoudsvrije loodzuuraccu. Een slechte omgeving, een hoge ontladingsfrequentie, hoge temperaturen, enz. beperken de levensduur van de accu aanzienlijk. De levensduur van de accu loopt ook terug als deze niet gebruikt wordt. Het wordt aangeraden de accu eens per 3 maanden te ontladen wanneer het lichtnet normaal functioneert. De volgende stappen leggen uit hoe de accu te controleren. Wanneer de levensduur van de accu bijna verstreken is, zullen de prestaties van de accu achteruitgaan. Ga daarom als volgt te werk bij de controle en onderhoud:

1. Sluit de UPS aan op het lichtnet en schakel deze in, laadt de accu ten minste 10 uur op. Sluit hierbij geen apparatuur op de UPS aan tijdens het opladen.
2. Sluit een apparaat op de UPS aan (uitgang met "UPS en Surge Protection") en ontkoppel de UPS van het lichtnet om zo een stroomstoring te simuleren. De accu zal vervolgens ontladen totdat de UPS zichzelf uitschakelt.
3. Noteer hierbij het aangesloten apparaat en de ontladingsduur voor een toekomstige controle.
4. Als de ontladingsduur 80 % van de oorspronkelijke ontladingsduur is, lopen de prestaties van de accu sneller terug. Het wordt aanbevolen om de accu dan maandelijks te controleren.

7.3 Afwijkingen verwerken

De UPS kan de apparatuur van gebruikers voeden en beschermen, maar als er iets afwijkends plaatsvindt, moet u contact opnemen met de leverancier van de UPS voor ondersteuning om onnodige schade aan de UPS te voorkomen.

Als de UPS de volgende problemen ondervindt, gaat u als volgt te werk en als het probleem niet kan worden opgelost, neemt u contact op met de verkoper.

Probleem	Problemen oplossen
Accu levert geen stroom.	Controleer of de accu voldoende is geladen. Controleer of de UPS goed is ingeschakeld.
De UPS werkt niet op de netspanning (Dit terwijl de netspanning beschikbaar is en de UPS correct aangesloten is. De aan-uit knop is ingedrukt maar het AC indicatielampje brandt niet. Een alarmsignaal is hoorbaar)	Controleer of de zekering defect is. De zekering bevindt zich in het achter paneel of bij de AC ingang van de UPS. Ontkoppel de UPS van de netspanning en verwijder de zekering. Controleer of de zekering is doorgebrand en vervang hem in dat geval door een nieuwe zekering.
De computer werkt niet bij een stroomstoring	Schakel de UPS in en laadt de accu minimaal 10 uur op als het lichtnet normaal fungeert. Controleer of de computer op de juiste uitgang is aangesloten.
De netspanning is beschikbaar maar het alarm gaat over.	De netspanning is te hoog of te laag.

8.0 Veelgestelde vragen en andere relevante informatie

De meest recente veelgestelde vragen voor je product kun je vinden op de supportpagina van je product. Ewent zal deze veelgestelde vragen regelmatig bijwerken zodat je bent voorzien van de meest recente informatie. Bezoek de Ewent website voor meer informatie: www.ewent-online.com

9.0 Service en ondersteuning

Deze handleiding is door de technische experts van Ewent met zorg opgesteld. Mocht je desondanks problemen ervaren bij de installatie of in het gebruik van je Ewent product, vul dan het supportformulier in op de website www.ewent-online.com/.

Je kunt tevens gebruik maken van het Ewent servicenummer. Kijk op www.ewent-online.com voor het telefoonnummer en de openingstijden.

10.0 Waarschuwingen en aandachtspunten



Vanwege wet- en regelgeving bepaald door het Europese parlement, kan sommige (draadloze) apparatuur onderhevig zijn aan beperkingen omtrent het gebruik in bepaalde Europese lidstaten. In sommige Europese lidstaten kan het gebruik van deze apparatuur verboden zijn. Neem contact op met je (lokale) overheid voor meer informatie over deze beperkingen.

Volg ten allen tijde de instructies in de handleiding*, speciaal wanneer het apparaat betreft wat geassembleerd dient te worden.

Waarschuwing: In de meeste gevallen gaat het om een elektronisch apparaat. Verkeerd of oneigenlijk gebruik van het apparaat kan leiden tot (zware) verwondingen.

Wanneer je het apparaat aansluit op het lichtnet zorg er dan voor dat het niet wordt beschadigd of onder (hoge) druk komt te staan.
Zorg dat het stopcontact dichtbij en gemakkelijk bereikbaar is vanaf het apparaat.

Het repareren van het apparaat dient uitgevoerd te worden door gekwalificeerd Ewent personeel. Probeer dit apparaat nooit zelf te repareren. De garantie vervalt per direct indien het apparaat zelf gerepareerd is en/of wanneer het product misbruikt is. Voor uitgebreide garantie voorwaarden, ga naar www.ewent-online.com

Dit apparaat moet na gebruik op de juiste wijze worden afgedankt. Volg hiervoor de geldende regels voor het verwijderen van elektronische goederen.

Lees de onderstaande veiligheidsinstructies zorgvuldig:

- Gebruik geen externe kracht op de kabels
- Verwijder het apparaat niet uit het stopcontact door aan de stroomkabel te trekken
- Plaats het apparaat niet in de buurt van warmtebronnen
- Houd het apparaat uit de buurt van water of andere vloeistoffen
- Verwijder het apparaat direct uit het stopcontact als je een vreemd geluid, rook of geur waarneemt
- Stop geen scherpe voorwerpen in de ontluchtingsgaten van het apparaat
- Gebruik geen beschadigde kabels (dit kan mogelijk een elektrische schok veroorzaken)
- Houd het apparaat uit de buurt van kinderen
- Reinig het apparaat met een zachte droge doek
- Houd de stekker en het stopcontact schoon
- Trek de stekker nooit met natte handen uit het stopcontact
- Verwijder de stekker uit het stopcontact wanneer het apparaat voor langere tijd niet wordt gebruikt
- Gebruik het apparaat in een goed geventileerde ruimte.

**Tip: Ewent handleidingen worden met de grootste zorgvuldigheid gemaakt. Door nieuwe technische ontwikkelingen kán het echter gebeuren dat een geprinte handleiding niet meer de meest recente informatie bevat. De online handleiding wordt altijd direct geüpdatet met de nieuwste informatie.*

Mocht je een probleem ervaren met de geprinte handleiding, check dan altijd eerst onze website www.ewent-online.com waar de meest recente handleiding te downloaden is.

Tevens vind je op onze website in de Vaakgestelde Vragen (FAQ) Sectie veel informatie over je product. Het is zeer raadzaam eerst de FAQ sectie te raadplegen, vaak is je antwoord hier terug te vinden.

11.0 Garantievoorwaarden

De garantietermijn van twee jaar geldt voor alle Ewent producten, tenzij anders aangegeven op het moment van aankoop. Bij aankoop van een tweedehands Ewent product resteert de garantieperiode gemeten vanaf het moment van de aankoop door de eerste eigenaar. De Ewent garantieregeling is van toepassing op alle Ewent producten en onderdelen onlosmakelijk verbonden met het betreffende product. Voedingen, batterijen, accu's, antennes en alle andere producten niet geïntegreerd in of direct verbonden met het hoofdproduct of producten waarvan redelijkerwijs mag worden aangenomen dat deze een ander slijtagepatroon kennen dan het hoofdproduct vallen derhalve niet onder de Ewent garantieregeling. De garantie vervalt tevens bij onjuist of oneigenlijk gebruik, externe invloeden en/of bij opening van de behuizing van het betreffende product door partijen anders dan Ewent. Ewent kan gereviseerde materialen gebruiken bij het herstellen of vervangen van uw defecte product. Ewent is niet aansprakelijk voor veranderingen in de netwerkinstellingen door internet providers. Ewent biedt geen garantie voor het niet functioneren van een netwerkproduct dat veroorzaakt wordt door wijzigingen in de netwerkstructuur en/of protocollen van een internetaanbieder. Tevens kan Ewent niet aansprakelijk gesteld worden voor het niet functioneren van web services, apps en andere inhoud van derden die beschikbaar is via producten van Ewent. Producten van Ewent met een interne vaste schijf hebben een beperkte garantietermijn van twee jaar op de harde schijf. Ewent is niet aansprakelijk voor gegevensverlies. Zorg er dus altijd voor dat als het product gegevens opslaat op een vaste schijf of andere geheugenbron, u een kopie maakt voordat u het product voor reparatie terugbrengt.

e'went
by eminent

www.ewent-online.com

Trademarks: all brand names are trademarks and/or registered trademarks of their respective holders.
The information contained in this document has been created with the utmost care. No legal rights can be derived from these contents. Eminent cannot be held responsible, nor liable for the information contained in this document.



Ewent is a member of the Eminent Group